



nyloprint[®] Combination CW35 x 50

中等幅面组合型水洗版制版系统

适合处理水洗感光树脂版的中等幅面组合设备，
最大制版尺寸为 **350 x 500 mm (13.8" x 19.7")**

高效率低成本

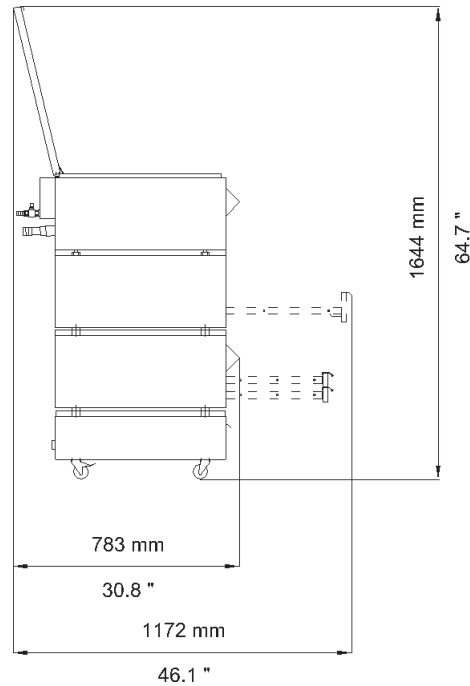
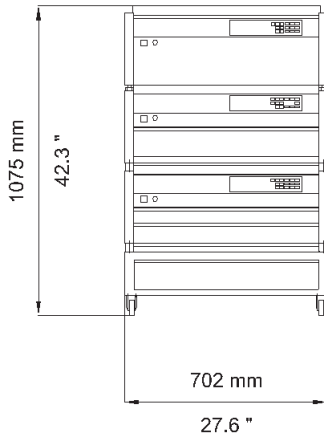
- 用于处理高品质水洗凸版，包含曝光、洗版和烘干单元
- 所有单元可以塔式放置在滑轮底座上，以节省空间
- 各个功能部分均有独立的电源接口，可以单独使用（也可单独购买）
- 使用优质材料，具有超长使用寿命 - 设备的外壳和与水接触的所有部分都采用优质不锈钢制造
- 程序化的制版参数和洗版温度控制部分，可确保制版过程安全
- 洗版仅需自来水即可
- 绒毛刷洗版，具有更轻的机械压力，可以避免伤害版材的图文部分
- 振荡洗版托盘可以确保洗版均匀，并且可以自动调整以适应不同厚度的版材

操作简单方便

- 程序化的数字控制面板可为每个功能单元定制处理时间
- 每个处理步骤结束后，会有声音提示
- 带轮子可移动的底座，可以给放置其上的其它单元供电
- 每个处理步骤都是相对独立的，可以轻松更换或者升级某个单元

nyloprint® Combination CW 35 x 50

工程图样



技术参数	曝光单元	洗版单元	烘干单元	底座
最大制版尺寸	350 mm x 500 mm (13.8" x 19.7")			
电气	230 V, 50 Hz (1 Ph/N/PE) 230 V, 60 Hz (1 Ph/N/PE)	230 V, 50/60 Hz (1 Ph/N/PE)	230 V, 50/60 Hz (1 Ph/N/PE)	230 V (AC)
额定电流	3.5 A / 3.3 A	4.5 A	2.2 A	-
额定功率	0.5 kW	1.0 kW	0.6 kW	2.1 kW
曝光灯管	8 根, TL 40 W 10R (UV-A)	-	-	-
进水管	-	R 3/8"	-	-
排水管	-	Ø 25 mm (0.984")	-	-
烘干单元	-	-	2 drawers, heating element 500 W	-
重量 (约)	53 kg (116 lbs) 净重 69 kg (152 lbs) 毛重	53 kg (116 lbs) 净重 69 kg (152 lbs) 毛重	48 kg (106 lbs) 净重 64 kg (141 lbs) 毛重	25 kg (55 lbs) 净重 30 kg (66 lbs) 毛重
包装尺寸	870 x 800 x 495 mm (34.3" x 31.5" x 19.5")	870 x 800 x 495 mm (34.3" x 31.5" x 19.5")	870 x 800 x 495 mm (34.3" x 31.5" x 19.5")	800 x 750 x 298 mm (31.5" x 29.5" x 11.7")

欢迎联系我们以获得更多信息!

富林特集团柔印产品事业部 (上海)

T +86 21 5488 3142

F +86 21 5488 2542

Flint Group Germany GmbH

Sieglestrasse 25

70469 Stuttgart

Germany

T +49 711 9816-301

F +49 711 9816-801

info.flexo@flintgrp.com

www.flintgrp.com

所有上述产品信息均基于我们目前所能了解的知识和经验范围, 因为产品的使用和操作过程受诸多方面因素影响。因此我们不能排除用户自行测试并进行校准的可能性, 这也意味着我们不对产品的某一特性及产品特殊应用的适应性作任何法律意义上的保证, 同时用户应当承担遵守有关工业产权及相关法律法规责任, 相关技术参数的改变恕不提前通知。标注®的产品名称为富林特集团注册商标。