



nyloprint[®] Combi 96 x 120 ED

用于nyloprint[®] 板材主曝光，烘干和后曝光的高品质制版系统

适合处理中等幅面的高品质感光树脂版，
最大处理尺寸为 **1200 x 960 mm (47.2" x 37.8")**

安全可靠，高产能

- 简易的操作面板设计，可以显示所有的时间和参数设置
 - 可存储10组曝光程序
 - 四个烘干抽屉独立计时
- 高效的加热和排气系统可以确保烘干的效率和稳定性
- 推荐使用冷却装置(Temperature Control Unit 600 – 500) 以确保真空曝光台温度的稳定
- 装有21支内置反光层和电子启动器的80瓦高能量输出UV-A灯管，曝光质量稳定
 - LED的指示灯可以监测灯管的工作状况
 - 灯管的累计工作时间可被记录存取

紧凑的设计，低成本，高效率

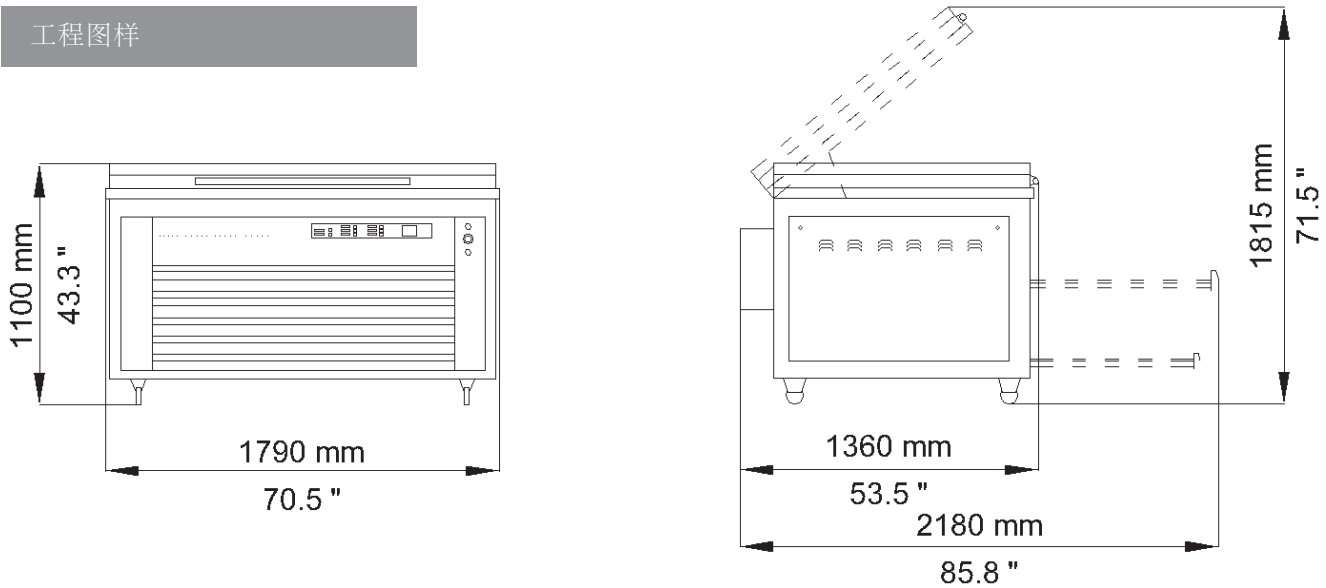
- 集曝光和烘干于一体，节省空间
- 具成本优势的解决方案
 - 一体化设计
 - 经济实惠

操作简单方便

- 可通过操作面板简易的操作
- 装有可以转动和锁定的轮子，容易移动位置

nyloprint® Combi 96 x 120 ED

工程图样



技术参数	nyloprint® Combi 96 x 120 ED
最大制版尺寸	1200 mm x 960 mm (47.2" x 37.8")
电气	230 V, 60 Hz (3 Ph/PE) / 400 V, 50 Hz (3 Ph/N/PE)
额定电流	36 A / 21 A
额定功率	10.0 kW
抽气	最小800 Nm ³ /h (470 CFM)
曝光灯管	21 pcs., TL 80 W 10R (UV-A), 1500 mm (59.1")
真空膜宽度	1400 mm (55.0")
重量 (约)	500 kg (1100 lbs) 净重 670 kg (1480 lbs) 毛重
包装尺寸约	1820 x 1540 x 1330 mm (71.7" x 60.6" x 52.4")
建议环境温度	20 - 25 °C (68 - 77 °F)

欢迎联系我们以获得更多信息!

富林特集团柔印产品事业部 (上海)

T +86 21 5488 3142

F +86 21 5488 2542

Flint Group Germany GmbH

Sieglestrasse 25

70469 Stuttgart

Germany

T +49 711 9816-301

F +49 711 9816-801

info.flexo@flintgrp.com

www.flintgrp.com

所有上述产品信息均基于我们目前所能了解的知识和经验范围, 因为产品的使用和操作过程受诸多方面因素影响。因此我们不能排除用户自行测试并进行校准的可能性, 这也意味着我们对产品的某一特性及产品特殊应用的适应性作任何法律意义上的保证, 同时用户应当承担遵守有关工业产权及相关法律法规责任, 相关技术参数的改变恕不提前通知。标注®的产品名称为富林特集团注册商标。