



## nyloprint<sup>®</sup> Flowline Washer DWT 90

结构紧凑，集洗版、烘干和后曝光于一体的连线制版设备

适合处理水洗树脂版的中等幅面连线一体机，  
最大制版宽度为 **900 mm (35.4")**

### 安全可靠，高产能

- 处理水洗树脂版材的连线制版系统，集洗版、喷淋清洗、烘干和紫外线后曝光于一体的全自动连线设备
- 绒毛刷洗版，具有更轻的机械压力，可以避免伤害版材的图文部分
- 水温和洗版速度可以调节控制
- 直接供应清水，可减少洗版环节的污染物，从而减少设备清洗维护的时间
- 自动降低汲水辊
- 卓越的品质，具有超长使用寿命

### 操作简单，使用方便

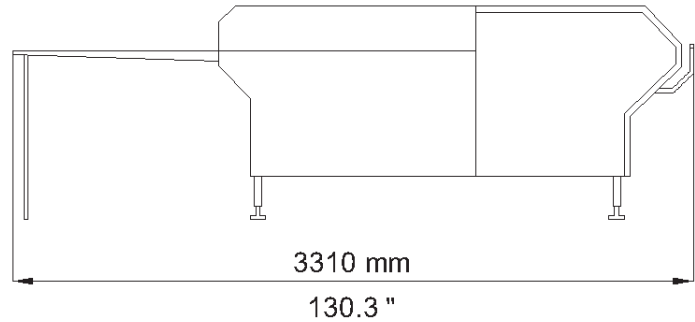
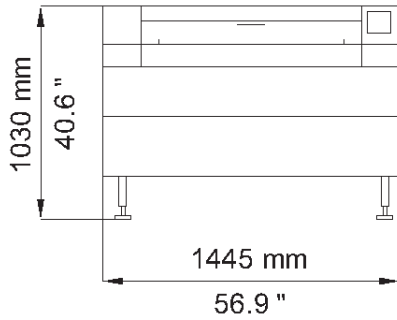
- 通过数字显示屏简单地操作
- 仅需单人操作
- 两个易于调整的绒毛刷组架可以适应不同厚度版材的洗版需要
- 设备运转噪音低

### 其他组件

- 本机随机有粘性和磁性传送板各一个，客户可将树脂底或钢底凸版版材放在对应的传送版上送至洗版机内洗版
- 可选的长毛刷和软汲水辊可以用于特殊的应用

# nyloprint® Flowline Washer DWT 90

工程图样



技术参数	nyloprint® Flowline Washer DWT 90
最大制版宽度	900 mm (35.4")
电气	230 V, 60 Hz (3 Ph/PE) / 400 V, 50 Hz (3 Ph/N/PE)
额定电流	% A / %&A
额定功率	, kW
进水管	R 1/2", 2 - 4 bar (29 - 58 PSI)
清水消耗量	flow rate 0.7 m³/h (0.41 CFM) at 30°C (86°F)
排水管	40 mm (1.6")
抽气接口	Ø 50 mm (2")
抽气率	50 Nm³/h (30 CFM) (approx.)
洗版速度	40 - 350 mm/min (0.13 - 1.15 ft/min)
后曝光灯管	16 pcs., TLK 40 W 10 R (UV-A), 590 mm (23.2")
烘干单元功率	6 kW
重量 (约)	530 kg (1169 lbs) 净重 920 kg (2028 lbs) 毛重
包装尺寸	3050 x 1850 x 1250 mm (120.1" x 61.0" x 59.1")

欢迎联系我们以获得更多信息!

富林特集团柔印产品事业部 (上海)

T +86 21 5488 3142

F +86 21 5488 2542

Flint Group Germany GmbH

Sieglestrasse 25

70469 Stuttgart

Germany

T +49 711 9816-301

F +49 711 9816-801

info.flexo@flintgrp.com

www.flintgrp.com

所有上述产品信息均基于我们目前所能了解的知识和经验范围, 因为产品的使用和操作过程受诸多方面因素影响。因此我们不能排除用户自行测试并进行校准的可能性, 这也意味着我们不对产品的某一特性及产品特殊应用的适应性作任何法律意义上的保证, 同时用户应当承担遵守有关工业产权及相关法律法规责任, 相关技术参数的改变恕不提前通知。标注®的产品名称为富林特集团注册商标。

2010-03